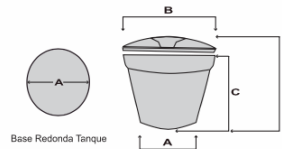


DESCRIPCIÓN DE PRODUCTO

Nuestros Sistemas Sépticos Domiciliarios Cónicos marca POLINTER para el tratamiento de aguas residuales, son fabricados con Polietileno diseñado para rotomoldeo, monocapa, cuyas principales características son: Livianos, de fácil transporte, alta resistencia a la intemperie, con una vida útil de 15 años.

SISTEMA SÉPTICO CÓNICO

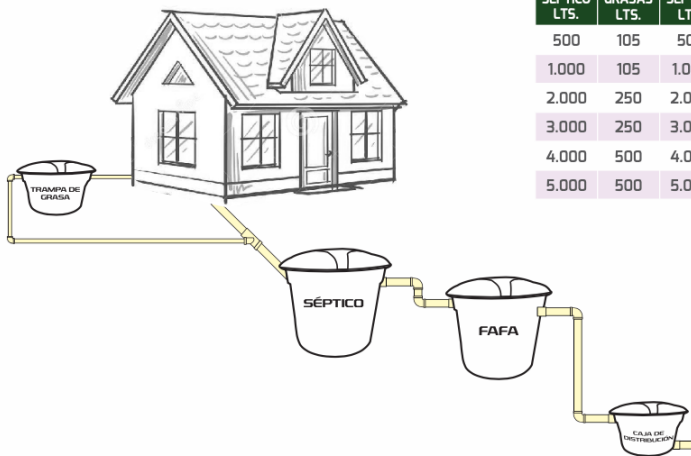


Tanque Cónico	Capacidad Aproximada	Medidas en centímetros aprox. aprox.			
		A	B	C	D
Caja de distribución	60 Lts.	48	63	38	46
Trampa de Grasas	105 Lts.	49	66	40	51
Trampa de Grasas	250 Lts.	56	82	78	91

A: Diámetro Base B: Diámetro Superior C: Altura sin tapa D: Altura con tapa

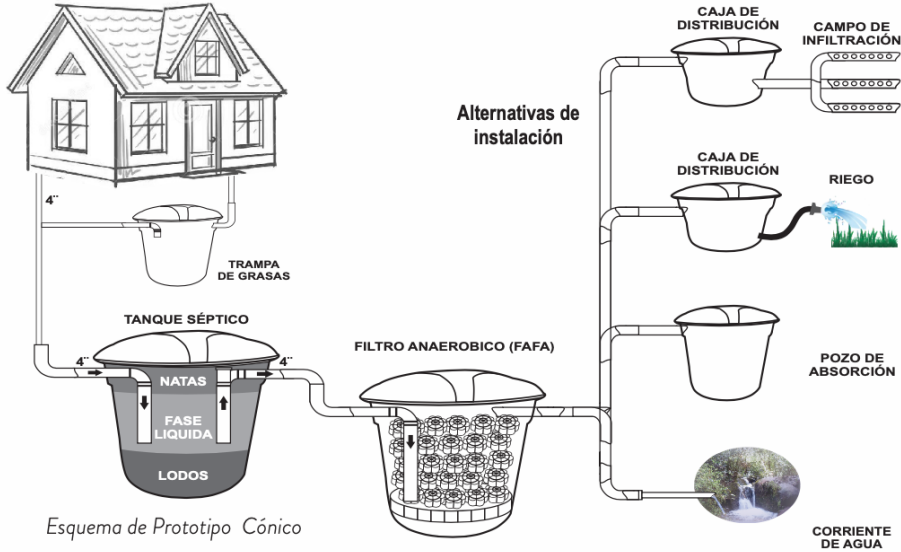
Capacidad Aproximada	Medidas en centímetros aprox. aprox.			
	A	B	C	D
60 LTS.	48	63	38	46
105 LTS.	49	66	40	51
250 LTS.	56	82	78	91
500 LTS.	80	107	85	100
1.000 LTS.	99	130	112	127
2.000 LTS.	120	163	150	170
3.000 LTS.	135	180	175	196
4.000 LTS.	158	198	180	194
5.000 LTS.	170	200	195	220

A: Diámetro Base B: Diámetro Superior C: Altura sin tapa D: Altura con tapa



COMPONENTES DEL SISTEMA SÉPTICO CÓNICO							
SISTEMA SÉPTICO LTS.	TRAMPA GRASAS LTS.	TANQUE SÉPTICO LTS.	TANQUE FAFA LTS.	CAJA DE DISTRIBUCIÓN LTS.	FALSO FONDO	ROSETONES	CAPACIDAD MÁXIMA
500	105	500	500	60	500	160	4
1.000	105	1.000	1.000	60	1.000	320	7
2.000	250	2.000	2.000	60	—0—	640	14
3.000	250	3.000	3.000	60	—0—	860	20
4.000	500	4.000	4.000	60	—0—	1.100	27
5.000	500	5.000	5.000	60	—0—	1.450	34

RECOMENDACIONES GENERALES PARA LA INSTALACIÓN DE SISTEMAS ECOLÓGICOS CÓNICO, BOTELLA Y OVOIDE



Esquema de Prototipo Cónico

TRAMPA DE GRASA

Este elemento de nuestro sistema debe ubicarse lo mas cerca a nuestra cocina, después de realizar el hueco permitiendo que entre el tanque libremente y quede una luz no menor a 5cm verifique que el fondo del agujero se encuentre nivelado completamente y libre de objetos extraños que puedan dañar la estructura del sistema, solo se debe conectar y llegar a ella todas las aguas provenientes de la cocina.

Se debe hacer mantenimiento rutinario y frecuente retirando la tapa, extrayendo las grasas acumuladas y disponiendo de ellas.

TANQUE SÉPTICO

Después de realizar el hueco permitiendo que entre el tanque libremente y quede una luz no menor a 5cm verifique que el fondo del agujero se encuentre nivelado completamente y libre de objetos extraños que puedan dañar la estructura del sistema.

- Se debe tener un mínimo de inclinación de 5°.
- Tenga en cuenta en el momento de la instalación que el orificio de entrada es el mas alto y el de salida el mas bajo.
- Llene con agua completamente los tanques antes de compactar el terreno para evitar deformaciones.
- Llene con tierra hasta el borde del orificio de salida del tanque.

- Se recomienda dejar a la vista una pequeña parte del tanque con su propia tapa para su fácil mantenimiento, haciendo un cerco para evitar el acceso de niños o

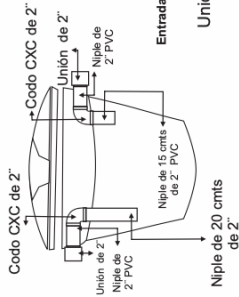
FILTRO ANAEROBIO DE FLUJO ASCENDENTE (FAFA) + FALSO FONDO

El filtro anaerobio se instala siguiendo las mismas recomendaciones del tanque séptico. Una vez este instalado el tanque se procede a colocar el falso fondo teniendo en cuenta que la tubería que llega a este no debe entrar mas de 3 cm del orificio de la perforación del falso fondo, deposite el material filtrante ganando espacio (entre mayor cantidad de material filtrante mayor zona de adhesión de las bacterias), llene de agua hasta el borde inferior del tubo de salida.

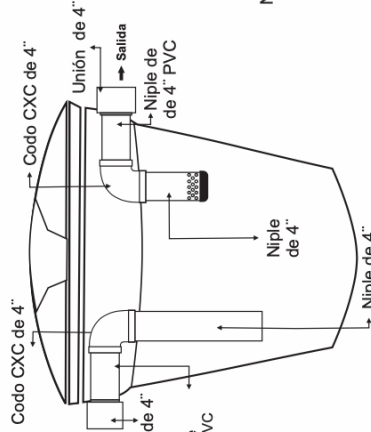


ESPECIFICACIONES DE INSTALACIÓN DE LOS SISTEMAS SÉPTICOS CÓNICOS CON ACCESORIOS

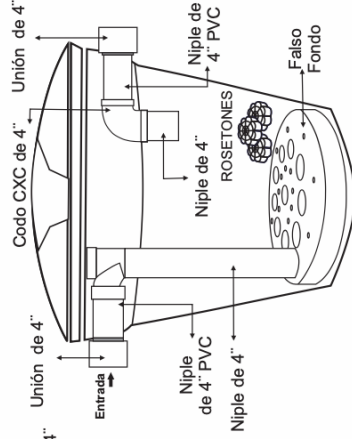
TRAMPA DE GRASAS
105 LITROS



TANQUE SÉPTICO



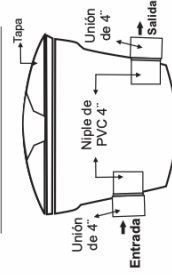
TANQUE FAFA



COMPONENTES DEL SISTEMA SÉPTICO CÓNICO

SISTEMA SÉPTICO	TRAMPA DE GRASA	SÉPTICO	FAFA	CAJA DE DISTRIBUCIÓN	FALSO FONDO	ROSETONES	CAPACIDAD MÁXIMA
500	105	500	500	60	1	160	4
1.000	105	1.000	1.000	60	1	320	7
2.000	250	2.000	2.000	60	1	640	14
3.000	250	3.000	3.000	60	1	860	20
5.000	500	5.000	5.000	60	1	1450	34

CAJA DE DISTRIBUCIÓN



Accesorios

TRAMPA DE GRASAS

- 2 codos sanitarios de 2" PVC
- 2 Uniones de 2"
- 4 Niples de 2" PVC

TANQUE SÉPTICO

- 2 codos sanitarios de 4" PVC
- 4 Niples de 4" PVC
- 2 Uniones sanitarias de 4" PVC
- 1 Tapón de prueba de 4"

TANQUE FAFA

- 1 Tee sanitaria de 4" PVC
- 2 Uniones sanitarias de 4" PVC
- 1 Codo C X C de 4"
- 4 Niples de 4" PVC
- 1 Falso fondo
- Rosetones

CAJA DE DISTRIBUCIÓN

- 2 Unión de 4"
- 2 Niples PVC de 4"

RECOMENDACIONES DE ALMACENAMIENTO

Se recomienda tener en cuenta la siguiente tabla para el correcto almacenamiento de los tanques y evitar deformaciones por exceso de peso:

TANQUES CÓNICOS										
REFERENCIA CAPACIDAD	60 LTS	105 LTS	250 LTS	500 LTS	1.000 LTS	2.000 LTS	3.000 LTS	4.000 LTS	5.000 LTS	10.000 LTS
ALMACENAMIENTO Y ARRUME SUGERIDO	60	50	50	45	30	15	10	8	6	4

Nota: Los tanques Tipo Botella y ovoide se almacenan a granel.

Se recomienda que el área donde se van a almacenar los tanques sea completamente lisa y plana para evitar daños en las paredes externas y estructura de los tanques

En condiciones extremas de temperatura se recomienda hacer un techado para almacenarlos antes de ser puesto en uso.

CONTROL DE SUSTANCIAS AGRESIVAS

Los sistemas sépticos de la línea ecológica para uso domiciliario están diseñados en polietileno de media densidad, a través del proceso de rotomoldeo en donde el material es llevado al punto de fusión formando una estructura monolítica que en sus paredes internas del tanque no son afectadas por las sustancias de jabones, desinfectantes, grasas y residuos orgánicos procedentes de los baños y cocina

RECOMENDACIONES DE TRANSPORTE, CARGUE Y DESCARGUE

Tipo Cónico, Ovoido y Botella:

- Se deben llevar los tanques parados en su posición normal (posición vertical) para evitar daños en su estructura y en sus pestañas.
- Se debe hacer la verificación de plataforma de camión que este libre de objetos que puedan dañar las paredes de los tanques.
- No arroje los tanques desde la altura de la carrocería hasta el piso en el momento del descargue
- Los tanques cónicos se transportan en arrumes según tabla de almacenamiento
- Los tanques ovoide y botella no se deben apilar mas de dos unidades para evitar cargas que hagan deformar los tanques

CONTENIDO DEL ROTULADO

El rotulo contiene la siguiente información:

- a) **Uso del tanque:** Se marca la línea a la que corresponda el despacho
- b) **Volumen en litros:** Con base en la referencia ofrecidas.
- c) **Fecha y lote de fabricación:** Corresponde al Año, Mes y día en que el tanque fue fabricado en POLINTER.

Resolución 501 del 2017		Si <input type="checkbox"/>	No <input type="checkbox"/>
Uso	Agua	<input type="checkbox"/>	Séptico <input type="checkbox"/>
	Ganadero	<input type="checkbox"/>	Cafetero <input type="checkbox"/>
	Carretilla	<input type="checkbox"/>	Aseo <input type="checkbox"/>
Volumen: _____		Litros	
Fecha y Lote de fabricación:			
Año: _____		Mes: _____ Día: _____	

INSTRUCCIONES DE MANTENIMIENTO DE SISTEMAS SÉPTICOS CÓNICO, BOTELLA, Y OVOIDE



TRAMPA DE GRASA

Hacer inspecciones frecuentes para verificar el estado de las grasas y evitar que se pasen al tanque séptico, se recomienda hacer limpieza cada tres meses con un balde o un recipiente para extraer las natas y grasas acumuladas en la parte superior del tanque, previamente abra un hueco en la tierra adicione cal a las paredes y fondo del hueco haciendo una capa entre 2 cm a 5 cm para evitar la contaminación del suelo, después de depositar las grasas cubra con cal y la tierra extraída del mismo (Estos lodos nos pueden servir como abono después de dejar reposar correctamente por un periodo de 30 días).



TANQUE SÉPTICO

Se recomienda Hacer inspecciones cada seis meses para determinar cuando se debe hacer la limpieza de los lodos y las natas del tanque tome una vara marcada y suméjala hasta el fondo del tanque y déjala por un periodo de 5 minutos, retírela mida si la altura de los lodos sobrepasa 30 cm se debe efectuar el mantenimiento correspondiente para la extracción de los lodos y las natas.

Con un balde o un recipiente se extraen las natas acumuladas en la parte superior del tanque y se limpian los lodos acumulados en el fondo del tanque cuidadosamente dejando una cantidad mínima de lodos los cuales contienen bacterias necesarias para que continúe el proceso biológico, previamente abra un hueco en la tierra adicione cal a las paredes y fondo del hueco haciendo una capa entre 2 cm a 5 cm para evitar la contaminación del suelo, después de depositar los lodos y natas cubra con cal y la tierra extraída del mismo (Estos lodos nos pueden servir como abono después de dejar reposar correctamente por un periodo de 30 días).



FILTRO ANAEROBIO DE FLUJO ASCENDENTE FAFA:

Se recomienda hacer una inspección cada tres meses y verificar el estado del nivel del agua del tanque séptico, garantizando que el fluido sea continuo y no se presente ningún tipo de obstrucción, en la FAFA.

Se debe extraer el agua de la FAFA con una motobomba de bajo caudal, después se llena con agua y diluir 1kg de cal y dejar reposar por varias horas, hacer nuevamente proceso de lavado con agua hasta que esta salga limpia, mientras tanto se realiza el lavado del material filtrante, previamente abra un hueco en la tierra adicione cal a las paredes y fondo del hueco haciendo una capa entre 2 cm a 5 cm para evitar la contaminación del suelo, después de depositar los lodos y natas cubra con cal y la tierra extraída del mismo (Estos lodos nos pueden servir como abono después de dejar reposar correctamente por un periodo de 30 días).



CAJA DE DISTRIBUCIÓN

Este tanque esta relacionado con el buen funcionamiento de los tanques sépticos y FAFA, de acuerdo con las especificaciones mostradas anteriormente la caja de distribución no necesita ningún mantenimiento especial. Se utiliza para la salida del agua hacia diferentes direcciones y usos.

DISPOSICIÓN DEL AGUA

Se recomienda utilizar el agua después de salir de la caja de distribución para riegos de algunos cultivos y sembrados para aprovechar los nutrientes del agua, en campos de infiltración, pozo de absorción o llevarlos a una corriente de agua.

RECOMENDACIONES DE ALMACENAMIENTO

Se recomienda tener en cuenta la siguiente tabla para el correcto almacenamiento de los tanques y evitar deformaciones por exceso de peso:

TANQUES CÓNICOS										
REFERENCIA CAPACIDAD	60 LTS	105 LTS	250 LTS	500 LTS	1.000 LTS	2.000 LTS	3.000 LTS	4.000 LTS	5.000 LTS	10.000 LTS
ALMACENAMIENTO Y ARRUME SUGERIDO	60	50	50	45	30	15	10	8	6	4

Nota: Los tanques Tipo Botella y ovoide se almacenan a granel.

Se recomienda que el área donde se van a almacenar los tanques sea completamente lisa y plana para evitar daños en las paredes externas y estructura de los tanques

En condiciones extremas de temperatura se recomienda hacer un techado para almacenarlos antes de ser puesto en uso.

CONTROL DE SUSTANCIAS AGRESIVAS

Los sistemas sépticos de la línea ecológica para uso domiciliario están diseñados en polietileno de media densidad, a través del proceso de rotomoldeo en donde el material es llevado al punto de fusión formando una estructura monolítica que en sus paredes internas del tanque no son afectadas por las sustancias de jabones, desinfectantes, grasas y residuos orgánicos procedentes de los baños y cocina

RECOMENDACIONES DE TRANSPORTE, CARGUE Y DESCARGUE

Tipo Cónico, Ovoido y Botella:

- Se deben llevar los tanques parados en su posición normal (posición vertical) para evitar daños en su estructura y en sus pestañas.
- Se debe hacer la verificación de plataforma de camión que este libre de objetos que puedan dañar las paredes de los tanques.
- No arroje los tanques desde la altura de la carrocería hasta el piso en el momento del descargue
- Los tanques cónicos se transportan en arrumes según tabla de almacenamiento
- Los tanques ovoide y botella no se deben apilar mas de dos unidades para evitar cargas que hagan deformar los tanques

CONTENIDO DEL ROTULADO

El rotulo contiene la siguiente información:

- a) **Uso del tanque:** Se marca la línea a la que corresponda el despacho
- b) **Volumen en litros:** Con base en la referencia ofrecidas.
- c) **Fecha y lote de fabricación:** Corresponde al Año, Mes y día en que el tanque fue fabricado en POLINTER.

Resolución 501 del 2017		Si <input type="checkbox"/>	No <input type="checkbox"/>
Uso	Agua	<input type="checkbox"/>	Séptico <input type="checkbox"/>
	Ganadero	<input type="checkbox"/>	Cafetero <input type="checkbox"/>
	Carretilla	<input type="checkbox"/>	Aseo <input type="checkbox"/>
Volumen: _____ Litros			
Fecha y Lote de fabricación:			
Año: _____ Mes: _____ Día: _____			