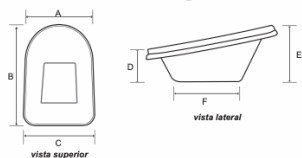


CARRETILLA

DESCRIPCIÓN DE PRODUCTO

Las carretillas POLINTER son una herramienta ergonómica para transporte de diferentes materiales, que se componen de un platón negro fabricado en polietileno de alta resistencia, con una llanta delantera maciza antipinchazo, dos barras paralelas de madera, herrajes metálicos, consolidando una estructura rígida y estable que distribuye las diferentes cargas entre la rueda y el trabajador.



LA RUSSA							
Capacidad	Medidas platón en centímetros aprox.						
	A	B	C	D	E	F	Llanta
100 LTS.	68	101	69	27	39	50	350*8

LA RUSSA MAX							
Capacidad	Medidas platón en centímetros aprox.						
	A	B	C	D	E	F	Llanta
120 LTS.	80	106	80	25	44	50	400*8

Usos

- Construcción**
- Jardinería**
- Hogar**
- Industria en general.**

COMPONENTES:



Granel.



Granel.



Caja

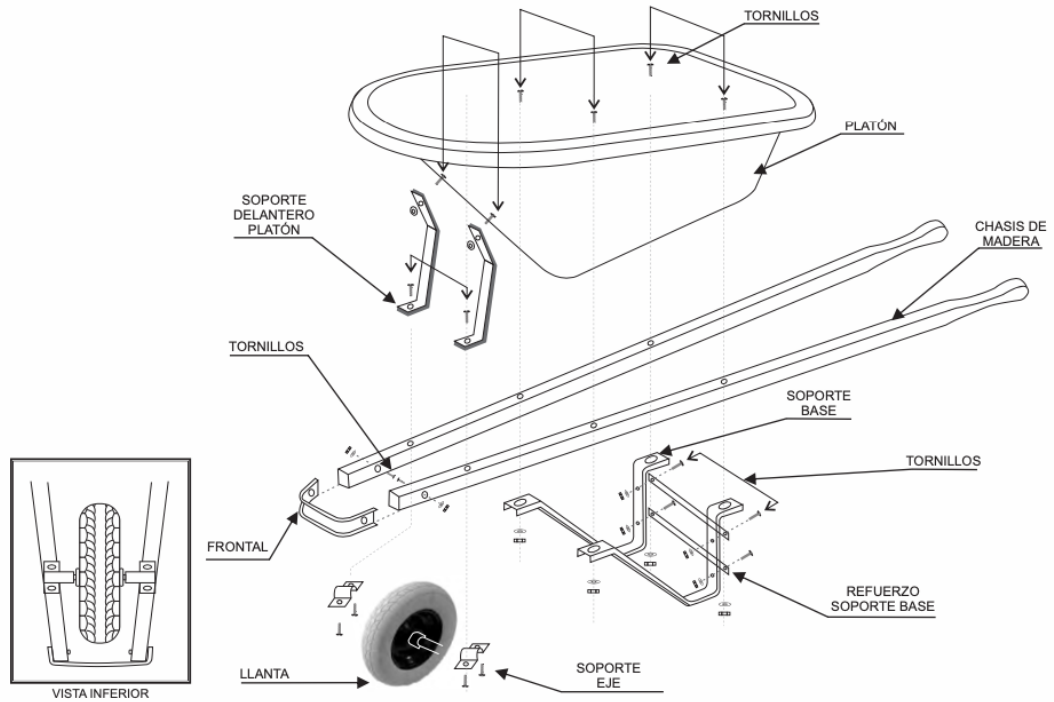


PARTES:

A Platón	B Llanta
C Soportes de madera	D Herraje metálico

venta de repuestos por separado

**INSTRUCCIONES DE ARMADO
CARRETILLA**



PARTES:

- | | |
|-----------------------------|---------------------------|
| A Platón | B Llanta |
| C Soportes de madera | D Herraje metálico |

venta de repuestos por separado

