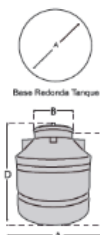


DESCRIPCIÓN DE PRODUCTO

Nuestros tanques tipo botella marca POLINTER están diseñados para almacenar agua potable, son fabricados con polietileno de alta calidad para uso en rotomoldeo, de doble capa cuyas principales características son: livianos, de fácil transporte, higiénicos, de color azul, con alta resistencia a la intemperie, con una vida útil de 20 años.

TANQUES BOTELLA



Capacidad Aproximada	Medidas en centímetros aprox.			
	A	B	C	D
300 LTS.	87	50	70	77
600 LTS.	94	50	107	114
1000 LTS.	107	50	123	130
2000 LTS.	137	60	161	166

A: Diametro Base B: Diametro Superior C: Altura sin Tapa D: Altura con Tapa

RECOMENDACIONES PARA SU CORRECTA INSTALACIÓN

Se debe instalar sobre una superficie plana, firme y continua de mayor dimensión que la base del tanque.

Tener en cuenta que la estructura de apoyo debe soportar el peso del tanque lleno 1 gr. / cm³.

No se debe instalar el tanque sobre bases irregulares o inclinadas, o directamente sobre ladrillos o piedras que puedan generar cargas puntuales.

No colocar objetos pesados sobre la tapa del tanque. El diagrama ilustra la manera de instalar el tanque, la tubería, válvulas y las conexiones.

El tanque esta diseñado y elaborado para almacenamiento de agua, en caso de almacenar otro liquido pregunte directamente al fabricante.

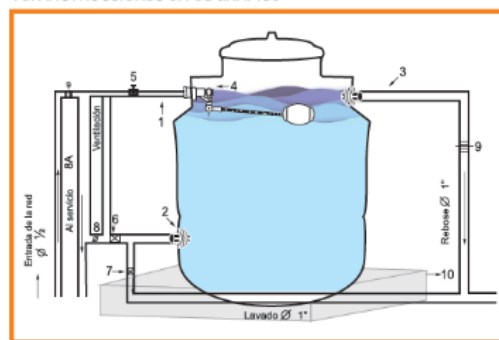
No instale el tanque cerca a fuentes de calor artificial para evitar deformaciones.

Cualquier modificación que se haga al producto causará la perdida de la garantía.

1. Conexión de entrada $\varnothing \frac{1}{2}$ "
2. Flanche de salida del agua de $\varnothing 1$ "
3. Conexión de rebose $\varnothing 1$ "
4. Válvula de entrada de $\varnothing \frac{1}{2}$ " y flotador
5. Válvula de paso directo para interrumpir la entrada del agua en caso de reparación o lavado de tanque.
6. Válvula de paso para interrumpir la salida al servicio en caso de reparación o lavado de tanque.
7. Válvula de paso, se abre solamente para lavar el tanque.
8. Cheque (B) y paso directo o bypass (BA), para aprovechar la presión del acueducto en la red interna del servicio.
9. Unión universal
10. Base o plataforma plana horizontal preferiblemente en concreto.

KIT DE ACCESORIOS DE 300 Lts. A 5.000 Lts.			
Cant.	ACCESORIOS	Cant.	ACCESORIOS
1	Adaptador macho presión 1/2"	1	Bolsa para empaque
2	Empaque flanche de 1"	1	Flanche hembra 1"
1	Empaque de caucho 1/2"	2	Flanche macho de 1"

VER INSTRUCCIONES EN EL GRÁFICO



RECOMENDACIONES DE MANTENIMIENTO

Se recomienda realizar el correspondiente mantenimiento y limpieza a los tanques para almacenamiento de agua cada 6 meses con el fin de mantener el agua potable en excelentes condiciones de higiene y preservar la salud de los usuarios, teniendo en cuenta las condiciones ambientales, factores externos, contaminación y sedimentos que pueden afectar la calidad del agua.

1. Se cierra la válvula de paso, identificada en el esquema con el # 5, para evitar el ingreso de agua al tanque.
2. Cierre la válvula de paso identificada en el esquema con el # 6, para evitar el paso de agua residual al domicilio.
3. Utilice desinfectante y un cepillo de cerdas suaves para realizar el lavado del tanque en su parte interior.
4. Abra la válvula de paso identificada en el esquema con el # 7 para desocupar el tanque.
5. Proceda a enjuagar con bastante agua hasta dejar las paredes internas del tanque sin residuos de desinfectante.
6. Una vez se verifique la limpieza total del tanque proceda a cerrar la válvula de paso identificada en el esquema con el # 7.
7. Haga apertura de la válvula de paso identificada en el esquema con el # 5 para proceder con el llenado del tanque.
8. Haga apertura de la válvula de paso identificada en el esquema con el # 6 para reestablecer el suministro de agua al domicilio.

RECOMENDACIONES DE ALMACENAMIENTO

Los tanques tipo botella se almacenan a granel

Los tanques para agua potable que van a ser almacenados a la intemperie se recomienda dejarlo con la tapa para evitar que caigan impurezas en su interior teniendo en cuenta que se va a almacenar agua para el consumo humano.

Se recomienda que el área donde se van a almacenar los tanques sea completamente lisa y plana para evitar daños en las paredes externas y estructura de los tanques

En condiciones extremas de temperatura se recomienda hacer un techado para almacenarlos antes de ser puestos en uso.

RECOMENDACIONES DE TRANSPORTE, CARGUE Y DESCARGUE

Se deben llevar los tanques parados en su posición normal (vertical) para evitar daños en su estructura.

verificar que plataforma del camión este libre de objetos que puedan dañar las paredes de los tanques.

No arroje los tanques desde la altura de la carrocería hasta el piso en el momento del descargue.



REQUISITOS PARA CONSERVACIÓN DE LA CALIDAD DEL AGUA

Con base en la resolución 501 del 2017 y con el fin de proteger a los usuarios de un posible efecto negativo sobre la vida, la salud y la seguridad humana, animal, vegetal y ambiental, POLINTER garantiza que la fabricación de sus productos de la línea para el almacenamiento de agua potable, con respecto a sus revestimientos internos, no excede los valores máximos admisibles de las concentraciones de los elementos y compuestos químicos como son el aluminio, antimonio, cobre, arsénico, bario, cadmio, cromo, plomo, mercurio, níquel, selenio y plata, de reconocido efecto adverso a la salud humana, que puedan migrar a la agua, indicados a continuación:

CONTAMINANTE	EXPRESADO COMO	CONTAMINANTE	EXPRESADO COMO	CONTAMINANTE	EXPRESADO COMO
Aluminio	Al	0,2	Cromo total	Cr	0,01
Antimonio	Sb	0,0006	Mercurio	Hg	0,0002
Arsénico	As	0,001	Níquel	Ni	0,02
Bario	Ba	0,2	Plata	Ag	0,01
Cadmio	Cd	0,0005	Plomo	Pb	0,0005
Cobre	Cu	0,13	Selenio	Se	0,005

CONTENIDO DEL ROTULADO

El rotulo contiene la siguiente información:

- a) **Uso del tanque:**
Se marca la línea a la que corresponda el despacho
- b) **Volumen en litros:**
Con base en la referencia ofrecidas desde 60 Litros hasta 10.000 Litros.
- c) **Fecha y lote de fabricación:**
Corresponde al Año, Mes y día en que el tanque fue fabricado en POLINTER.

Resolución 501 del 2017		Si <input type="checkbox"/>	No <input type="checkbox"/>
Agua	<input type="checkbox"/>	Séptico	<input type="checkbox"/>
Uso Ganadero	<input type="checkbox"/>	Cafetero	<input type="checkbox"/>
Construcción	<input type="checkbox"/>	Industrial	<input type="checkbox"/>
Volumen: _____		Litros	
Fecha y Lote de fabricación:			
Año: _____	Mes: _____	Día: _____	